



中华人民共和国国家标准

GB/T 819.2—1997
idt ISO 7046-2:1990

十字槽沉头螺钉 第2部分:钢 8.8、 不锈钢 A2-70 和有色金属 CU2 或 CU3

Cross recessed countersunk flat head screws
(common head style)—Grade A—Part 2:
Steel of property class 8.8, stainless and
non-ferrous metals

1997-08-05 发布

1998-02-01 实施

国家技术监督局 发布

前 言

本标准等同采用国际标准 ISO 7046-2:1990《十字槽沉头螺钉(通用头型)A级 第2部分:性能等级 钢 8.8、不锈钢和有色金属》。

GB/T 819 总的标题为“十字槽沉头螺钉”,包括以下部分:

——第1部分:钢 4.8(将按 ISO 7046-1:1994 修订,并按 GB/T 819.1 发布);

——第2部分:钢 8.8、不锈钢 A2-70 和有色金属 CU2 或 CU3。

本标准由中华人民共和国机械工业部提出。

本标准由全国紧固件标准化技术委员会归口。

本标准由机械工业部机械科学研究院负责起草。

ISO 前言

ISO(国际标准化组织)是一个世界性的各国国家标准团体(ISO 成员团体)的联合组织。国际标准的制定工作是通过 ISO 各个技术委员会进行的。每个成员团体如对某一技术委员会所进行的项目感兴趣时,也可参加该委员会。与 ISO 有关的政府的和非政府的国际组织也可参加此项工作。ISO 与国际电工委员会(IEC)在电工标准化方面有着密切的联系。

经技术委员会采纳的国际标准草案,分发给所有成员团体进行投票表决。国际标准的正式出版需要至少 75% 的成员团体投票赞成。

国际标准 ISO 7046-2 由 ISO/TC2 紧固件技术委员会制定。

ISO 7721 总的标题为“十字槽沉头螺钉(通用头型)A 级”,包括以下部分:

- 第 1 部分:性能等级 钢 4.8 级(ISO 7046-1:1994);
- 第 2 部分:性能等级 钢 8.8 级、不锈钢和有色金属。

ISO 引言

沉头螺钉的十字槽插入深度

沉头螺钉的十字槽插入深度,必须满足两方面的要求。即,对一个给定的头部尺寸,应满足相互矛盾的要求。

首先,要求有足够的头部强度,以达到各性能等级规定的保证载荷和破坏载荷。一个浅的十字槽能增加头部强度。另一方面,螺钉的旋拧性能还应令人满意,这只能采用足够深的十字槽。

ISO 7721-2 的制定,以寻求一个综合方案来符合这两方面的要求,该方案还要尽可能地考虑长远一些。

ISO 7721-2 对低强度的沉头螺钉规定了深的十字槽,能获得好的旋拧性能,而头部强度也是足够的。这一结果将用于 ISO 7046-1(见前言)。

对强度较高的螺钉,足够的头部强度只能采用较浅的十字槽插入深度。如果这种螺钉也要求好的旋拧性能,那么,在通用头型的条件下,在头下不得不增加一个台肩,以保证有足够的头部强度和较大的插入深度。ISO 7046 的这一部分能满足这两方面的要求。

这个综合方案,除十字槽沉头螺钉头型的互换性不同外,是目前达到国际水平协议的唯一方法。

中华人民共和国国家标准

十字槽沉头螺钉 第2部分:钢 8.8、 不锈钢 A2-70 和有色金属 CU2 或 CU3

Cross recessed countersunk flat head screws
(common head style)—Grade A—Part 2:
Steel of property class 8.8, stainless and
non-ferrous metals

GB/T 819.2—1997
idt ISO 7746-2:1990

1 范围

本标准规定了螺纹规格为 M2~M10、性能等级为:钢 8.8、不锈钢 A2-70 以及有色金属 CU2 或 CU3 的十字槽沉头螺钉。

如在特殊情况下,要求本标准规定以外的技术条件,则应从现行国家标准中选取,如 GB 193、GB 3098.1、GB 3098.6、GB/T 3098.10、GB 3103.1、GB 3106 和 GB 9145。

2 引用标准

下列标准所包含的条文,通过在本标准中引用而构成为本标准的条文。本标准出版时,所示版本均为有效。所有标准都会被修订,使用本标准的各方应探讨使用下列标准最新版本的可能性。

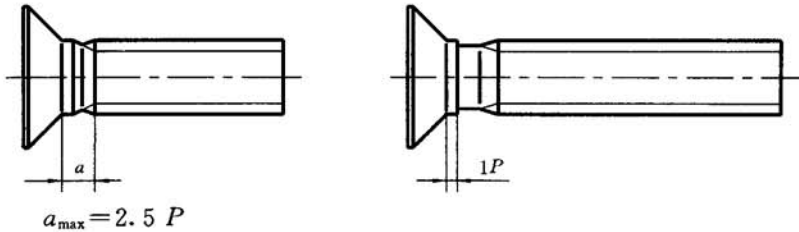
- GB 90—85 紧固件验收检查、标志与包装
- GB 193—81 普通螺纹 直径与螺距系列(直径 1~600 mm)
- GB 944.1—85 螺钉用十字槽
- GB 1237—88 紧固件的标记方法
- GB 3098.1—82 紧固件机械性能 螺栓、螺钉和螺柱(1988 年确认)
- GB 3098.6—86 紧固件机械性能 不锈钢螺栓、螺钉、螺柱和螺母
- GB/T 3098.10—93 紧固件机械性能 有色金属制造的螺栓、螺钉、螺柱和螺母
- GB 3103.1—82 紧固件公差 螺栓、螺钉和螺母(1988 年确认)
- GB 3106—82 螺栓、螺钉和螺柱的公称长度和普通螺栓的螺纹长度(1988 年确认)
- GB 5267—85 螺纹紧固件电镀层
- GB 5276—85 紧固件 螺栓、螺钉、螺柱和螺母 尺寸代号和标注
- GB 5279—85 沉头螺钉 头部形状和测量
- GB/T 5279.2—1997 沉头螺钉 第2部分:十字槽插入深度
- GB 5779.1—86 紧固件表面缺陷—螺栓、螺钉和螺柱—一般要求
- GB 5779.3—86 紧固件表面缺陷—螺栓、螺钉和螺柱—特殊要求
- GB 9145—88 商品紧固件的中等精度 普通螺纹极限尺寸

3 尺寸

型式尺寸按图 1、2、3 和表 1 规定。

杆径约等于中径或等于大径。

注：尺寸代号和标注按 GB 5276 规定。



注：其余尺寸见图 2 和图 3。

图 1 头下带台肩的螺钉(见 GB/T 5279.2)，
用于插入深度系列 1(深的)

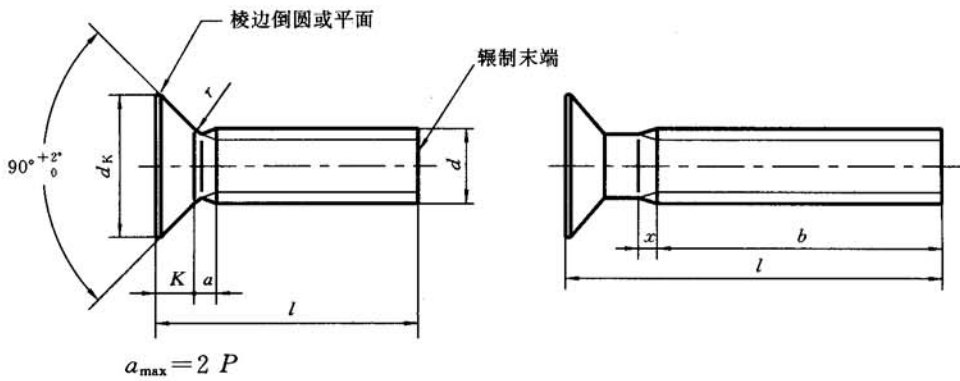


图 2 头下不带台肩的螺钉(见 GB/T 5279.2)，
用于插入深度系列 2(浅的)

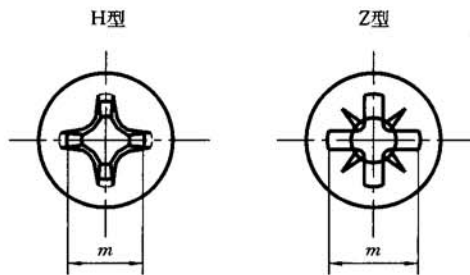


图 3 十字槽

表 1

mm

螺纹规格 d		M2	M2.5	M3	(M3.5) ¹⁾	M4	M5	M6	M8	M10	
$p^{2)}$		0.4	0.45	0.5	0.6	0.7	0.8	1	1.25	1.5	
b min		25	25	25	38	38	38	38	38	38	
d_k	理论值 ³⁾ max	4.4	5.5	6.3	8.2	9.4	10.4	12.6	17.3	20	
	实际值	max	3.8	4.7	5.5	7.3	8.4	9.3	11.3	15.8	18.3
		min	3.5	4.4	5.2	6.9	8.0	8.9	10.9	15.4	17.8
K max		1.2	1.5	1.65	2.35	2.7	2.7	3.3	4.65	5	
r max		0.5	0.6	0.8	0.9	1	1.3	1.5	2	2.5	
x max		1	1.1	1.25	1.5	1.75	2	2.5	3.2	3.8	

表 1(完)

mm

螺纹规格 d		M2	M2.5	M3	(M3.5) ¹⁾	M4	M5	M6	M8	M10		
十字槽	系列 1 ⁴⁾ (深的)	槽号 No.	0	1	2		3	4				
		m 参考	1.9	2.9	3.2	4.4	4.6	5.2	6.8	8.9	10	
		插入深度	min	0.9	1.4	1.7	1.9	2.1	2.7	3.0	4.0	5.1
			max	1.2	1.8	2.1	2.4	2.6	3.2	3.5	4.6	5.7
		槽号 No.	0	1	2		3	4				
		m 参考	1.9	2.8	3	4.1	4.4	4.9	6.6	8.8	9.8	
	插入深度	min	0.95	1.48	1.76	1.75	2.06	2.60	3.00	4.15	5.19	
		max	1.20	1.73	2.01	2.20	2.51	3.05	3.45	4.60	5.64	
	十字槽	系列 2 ⁴⁾ (浅的)	槽号 No.	0	1	2		3	4			
			m 参考	1.9	2.7	2.9	4.1	4.6	4.8	6.6	8.7	9.6
插入深度			min	0.9	1.25	1.4	1.6	2.1	2.3	2.8	3.9	4.8
			max	1.2	1.55	1.8	2.1	2.6	2.8	3.3	4.4	5.3
槽号 No.			0	1	2		3	4				
m 参考			1.9	2.5	2.8	4	4.4	4.6	6.3	8.5	9.4	
插入深度		min	0.95	1.22	1.48	1.61	2.06	2.27	2.73	3.87	4.78	
		max	1.20	1.47	1.73	2.05	2.51	2.72	3.18	4.32	5.23	
公称 ¹⁾		$t^{5)}$										
		min	max									
3	2.8	3.2										
4	3.76	4.24										
5	4.76	5.24										
6	5.76	6.24										
8	7.71	8.29										
10	9.71	10.29	商									
12	11.65	12.35	品									
(14)	13.65	14.35	长									
16	15.65	16.35	度									
20	19.58	20.42	范									
25	24.58	25.42	围									
30	29.58	30.42										
35	34.5	35.5										
40	39.5	40.5										
45	44.5	45.5										
50	49.5	50.5										
(55)	54.05	55.95										
60	59.05	60.95										
1)尽可能不采用括号内的规格。 2) P —螺距。 3)见 GB 5279。 4)根据 GB/T 5279.2。 5)公称长度在虚线以上的螺钉,制出全螺纹; $b=1-(K+a)$ 。												

4 技术条件

技术条件按表 2 规定。

表 2

材料		钢	不锈钢	有色金属
螺 纹	公 差	6 g		
	标 准	GB 193、GB 9145		
机械性能	等 级	8.8	A2-70	CU2、CU3 ¹⁾
	标 准	GB 3098.1	GB 3098.6	GB/T 3098.10
公 差	产品等级	除第 3 章规定外,其余按 A 级		
	标 准	GB 3103.1		
十字槽		GB 944.1		
表面状态		不经处理或简单的处理 镀锌钝化 GB 5267 如需不同的电镀技术要求或需要其他的表面处理,应由供需双方协议 表面缺陷按 GB 5779.1 和 GB 5779.3 规定		
验收及包装		GB 90		
1)由制造者任选。				

5 标记

5.1 标记方法按 GB 1237 规定。

5.2 标记示例:

螺纹规格 $d=M5$ 、公称长度 $l=20$ mm、性能等级为 8.8、H 型十字槽,其插入深度由制造者任选的系列 1 或系列 2、不经表面处理的十字槽沉头螺钉的标记示例:

螺钉 GB/T 819.2 M5×20

如特殊情况需要指定两个系列之一者,则该系列的数码(如,系列 1)应在标记中表示:

螺钉 GB/T 819.2 M5×20-H1

中 华 人 民 共 和 国
国 家 标 准
十字槽沉头螺钉 第2部分:钢 8.8、
不锈钢 A2-70 和有色金属 CU2 或 CU3
GB/T 819.2—1997

*

中国标准出版社出版
北京复兴门外三里河北街16号
邮政编码:100045
电 话:68522112

中国标准出版社秦皇岛印刷厂印刷
新华书店北京发行所发行 各地新华书店经售
版权专有 不得翻印

*

开本 880×1230 1/16 印张 3/4 字数 11 千字
1998年1月第一版 1998年1月第一次印刷
印数 1—1 500

*

书号: 155066·1-14423 定价 8.00 元

*

标 目 325—02